

Свинцово-кислотные аккумуляторы DELTA серии HR являются полностью герметизированными моноблоками с внутренней рекомбинацией газа, специально разработаны для использования в источниках бесперебойного питания.

Возможна эксплуатация как в буферном, так и в циклическом режиме. Низкое внутреннее сопротивление позволяет производить разряд аккумуляторов максимальными токами, что особенно актуально при использовании в источниках бесперебойного питания.



Конструкция батарей

Компонент	Полож. пластина	Отриц. пластина	Контейнер	Крышка	Клапан	Клеммы	Сепаратор	Электролит
Материал	Диоксид свинца	Свинец	ABS	ABS	Каучук	Медь	Стекловолокно	Серная кислота

Технические характеристики

Номинальное напряжение 12 В
 Число элементов 6
 Срок службы 5 лет
 Номинальная емкость (20°C)
 10 часовой разряд (10 А, 10.5 В/эл) 65Ач
 5 часовой разряд (17 А, 10.5 В/эл) 56.6 Ач
 1 часовой разряд (63.5 А, 9.6 В/эл) 44.2 Ач
 Внутреннее сопротивление
 полностью заряженной батареи (20°C) 6 мОм
 Саморазряд 3% емкости в месяц при 20°C

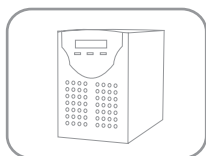
Рабочий диапазон температур

Разряд -20~60°C
 Заряд -10~60°C
 Хранение -20~60°C
 Макс.разрядный ток (20°C) 650 А (5с)
 Циклический режим (14.5 - 14.9 В)
 Макс.зарядный ток 19.5 А
 Температурная компенсация -30 мВ/°C
 Буферный режим (13.6 - 13.8 В)
 Температурная компенсация -20 мВ/°C

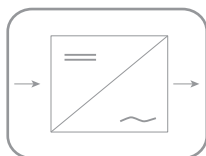
Габариты

Длина, мм 350
 Ширина, мм 167
 Высота, мм 179
 Полная высота, мм 179
 Вес, кг 23.4

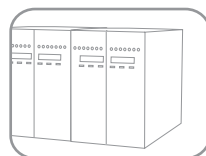
Сферы применения



Источники бесперебойного питания



Инверторные системы



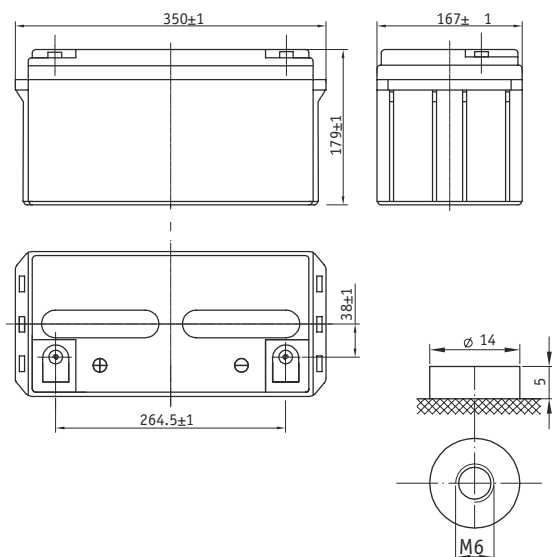
Шафы оперативного тока



Объекты альтернативной энергетики

Особенности

- ▲ Технология AGM позволяет рекомбинировать 99% выделяемого газа
- ▲ Нет ограничений на воздушные перевозки
- ▲ Соответствие требованиям UL
- ▲ Эксплуатация в любом положении
- ▲ Легированные кальцием свинцовые пластины обеспечивают высокую плотность энергии
- ▲ Большой срок службы
- ▲ Необслуживаемые, нет необходимости в доливе воды
- ▲ Низкий саморазряд



Разряд постоянным током, А (при 20°C)

В/эл-т	5мин	10мин	15мин	20мин	30мин	40мин	50мин	1 ч	3 ч	5 ч	8 ч	10 ч
1.60	215	160	125	97.8	70.5	57.4	49.5	44.2	17.7	12.1	8.28	7.01
1.65	203	151	116	92.2	68.0	56.6	48.5	41.9	17.1	11.7	8.10	6.90
1.70	191	143	114	90.2	66.3	54.2	46.7	41.5	16.9	11.5	7.95	6.76
1.75	178	132	108	87.1	66.2	53.9	46.2	40.9	16.7	11.3	7.78	6.61
1.80	165	120	100	80.9	61.8	50.9	43.7	38.3	16.3	11.1	7.65	6.50

Разряд постоянной мощностью, Вт (при 20°C)

В/эл-т	5мин	10мин	15мин	20мин	30мин	40мин	50мин	1 ч	3 ч	5 ч	8 ч	10 ч
1.60	381	282	222	177	132	106	91.1	80.8	34.5	22.8	15.5	13.1
1.65	359	267	206	166	127	104	89.5	79.0	33.8	22.6	15.3	12.9
1.70	337	252	197	158	118	100	87.6	77.2	33.7	22.4	15.2	12.8
1.75	315	237	193	155	116	98.3	85.6	75.4	32.4	22.0	15.0	12.7
1.80	294	220	183	149	114	96.9	84.7	75.0	31.7	21.7	14.9	12.6

