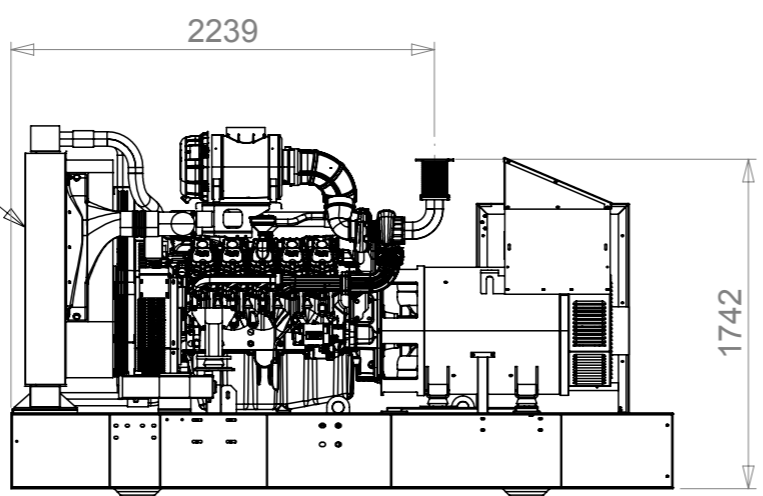
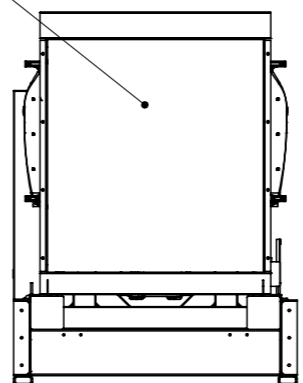


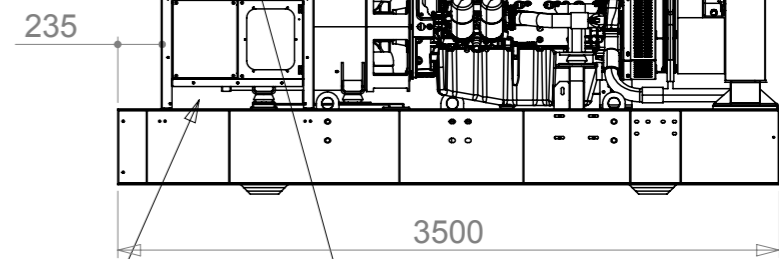
air outlet  
uscita aria  
saída de ar  
salida de aire  
sortie d'air  
abluft



air outlet  
uscita aria  
saída de ar  
salida de aire  
sortie d'air  
abluft



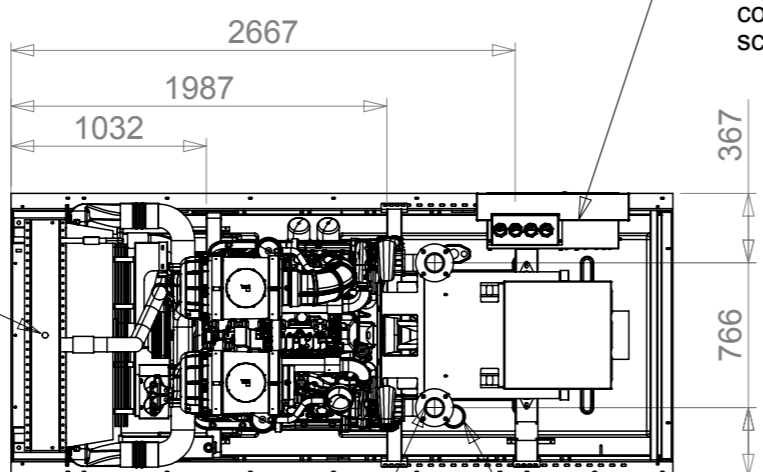
cable passage  
passaggio cavi  
passagem de cabos  
pasacables  
passage de câbles  
kabel kanal



electric panel  
quadro elettrico  
quadro elettrico  
panel de control  
coffret électrique  
schalttafel

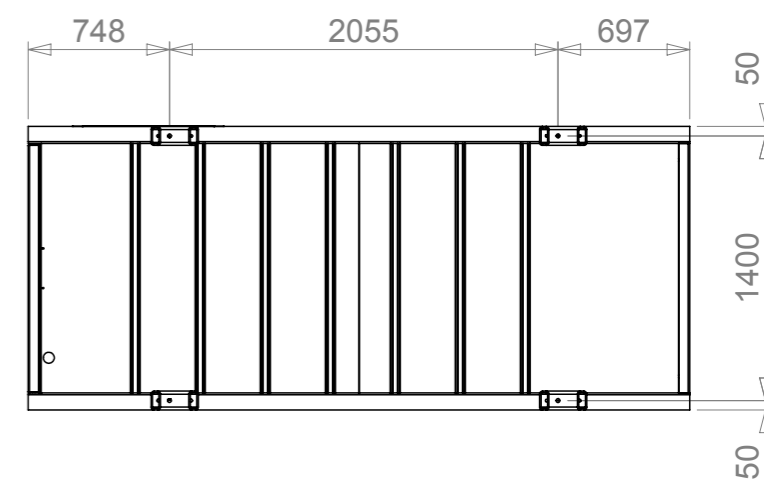
coolant refill  
rabocco liquido refrigerante  
reabastecimento de líquido refrigerante  
relleno de anticongelante  
remplissage liquide de refroidissement  
kühlerdeckel

top view  
vista superiore  
vista superior  
vista superior  
vue de dessus  
draufsicht



electric panel  
quadro elettrico  
quadro elettrico  
panel de control  
coffret électrique  
schalttafel

bottom view  
vista inferiore  
vista inferior  
vista inferior  
vue de dessous  
untersicht



collector  
collettore  
colector  
coletor  
collecteur  
kollektor

internal fuel tank refilling cap  
tappo rifornimentoocarburante serbatoio interno  
tampa de reabastecimento de combustível do resrvatório interno  
tapa de tanque de combustible interna  
bouchon de remplissage du réservoir de carburant  
tankdeckel

04	
03	
02	
01	

Rev. Date-Data-Data-Fecha-Date-Datum / Modification-Modifica-Modificação-Modificación-Modification-Änderung

This drawing is the sole property of PRAMAC - Any reproduction in part or whole without the permission is prohibited  
Il presente disegno è di proprietà della PRAMAC - E' proibita la riproduzione non autorizzata sia parziale che completa



Model  
Modello  
Modelo  
Modelo  
Modèle  
Modell

**GSW630DO - GSW705DO\_OPEN**

Scale/Scala/Escala/Escala/Echelle/Maßstab 1:40 Code/Codice/Código/Código/Code/Code  
Date/Data/Data/Fecha/Date/Datum 04/11/2014 **ID0169-00**